

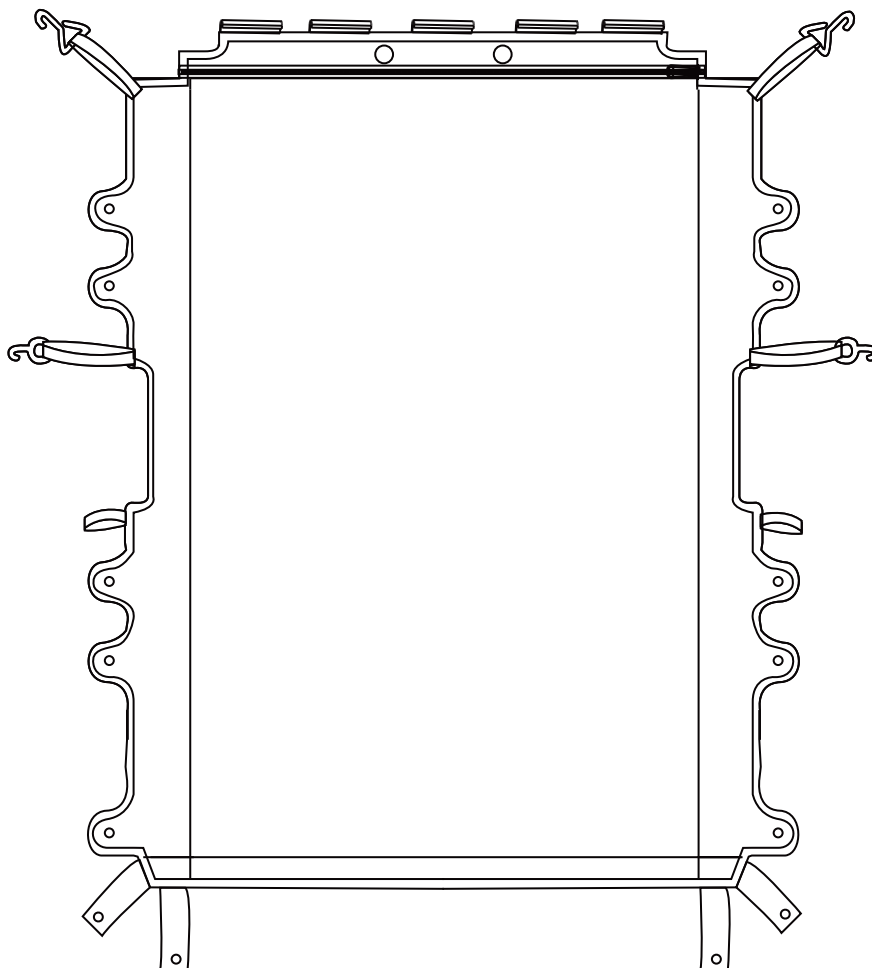


# Jeep Gladiator Sunbonnet Top (Mesh or Solid Vinyl)

A

Reference [www.jeep.com/wranglertop](http://www.jeep.com/wranglertop)

FRONT



B



C



D



2" x 14" (VINYL ONLY)

CONTENTS: MESH/VINYL SUNBONNET TOP 1 **A**  
 STAINLESS STEEL SNAP STUD 14 **B**  
 STAINLESS STEEL SNAP COVER 14 **C**  
 2 14" STRIPS OF FELT **D**

CONTENIDO: CAPÓ DEL SOL MALLA/VINILO 1 **A**  
 PERNO DE ACERO INOXIDABLE 14 **B**  
 CUBIERTA DE ACERO INOXIDABLE 14 **C**  
 2 14" TIRAS DE FIELTRO **D**

CONTENU: BONNET DE SOLEIL MAILLE / VINYLE 1 **A**  
 GOUJON D'ACIER INOXYDABLE 14 **B**  
 COUVERCLE EN ACIER INOXYDABLE 14 **C**  
 2 14" BANDES DE FEUTRE **D**



TOOLS REQUIRED: PHILLIPS HEAD SCREWDRIVER  
 #20 TORX HEAD SCREWDRIVER  
 T40 & T50 TORX BIT (VEHICLE TOOL KIT)

HERRAMIENTAS REQUERIDAS: DESTORNILLADOR PHILLIPS  
 DESTORNILLADOR TORX #20  
 T40 y T50 TORX BIT (KIT DE HERRAMIENTAS PARA VEHÍCULOS)

OUTILS REQUIS: TOURNEVIS PHILLIPS  
 TOURNEVIS TORX #20  
 BIT TORX T40 ET T50 (KIT OUTIL DE VÉHICULE)

GB

INSTALLATION INSTRUCTIONS

SUNBONNET TOP

E

INSTRUCCIONES DE MONTAJE

CAPO DEL SOL

F

NOTICE DE MONTAGE

BONNET DE SOLEIL

GB

- Read and understand instructions before proceeding with installation.
- Area to be covered by Sunbonnet must be clean. It is recommended that you wash and wax vehicle prior to use. Always remove Sunbonnet before washing vehicle. If moisture under Sunbonnet is allowed to dry on vehicle, paint may cloud. If clouding occurs, leave cover off of the vehicle for one week.
- Any repainted surfaces in contact with Sunbonnet must be allowed to cure completely. Consult paint manufacturer or repair facility if you are not sure.
- NOTE: As you drive your vehicle, the Sunbonnet may flutter or flap. This is perfectly normal.
- Hand clean using mild soap, rinse thoroughly with clean water, and line dry completely. Do not machine dry!
- Use Mopar® Vinyl Protector (P/N 4318017) to preserve color and finish.
- For best results, install Sunbonnet in a surrounding environment of at least 70° F.

**Damage to Sunbonnet could occur if installed below 70° F.**

E

- Lea y entienda las instrucciones antes de proceder con la instalación.
- El área que cubrirá con el capó debe estar limpia. Se recomienda que lave y encere el vehículo antes de usar este producto. Tanto el vehículo como el capó deben estar totalmente secos durante la instalación del capó. Si deja secar la humedad debajo del capó en el vehículo, la pintura puede opacarse. Si esto sucede, quite la funda del vehículo durante una semana.
- Se debe permitir que se seque y cure completamente cualquier superficie que se haya repintado y que esté en contacto con el capó. Consulte con el fabricante de la pintura o con un taller de reparación si no está seguro.
- NOTA: Si la máscara se sacude, debido a la alta velocidad o a las condiciones del viento, ajuste o quite completamente el capó.
- Limpie a mano usando un jabón suave, enjuague completamente con agua y tiéndala hasta que se seque completamente. ¡No la seque a máquina!
- Use Protector Mopar® del Vinilo (P/ N 4318017) para guardar el color y el tratamiento.
- Para obtener mejores resultados, instale el capó con una temperatura ambiente de por lo menos 70° F.

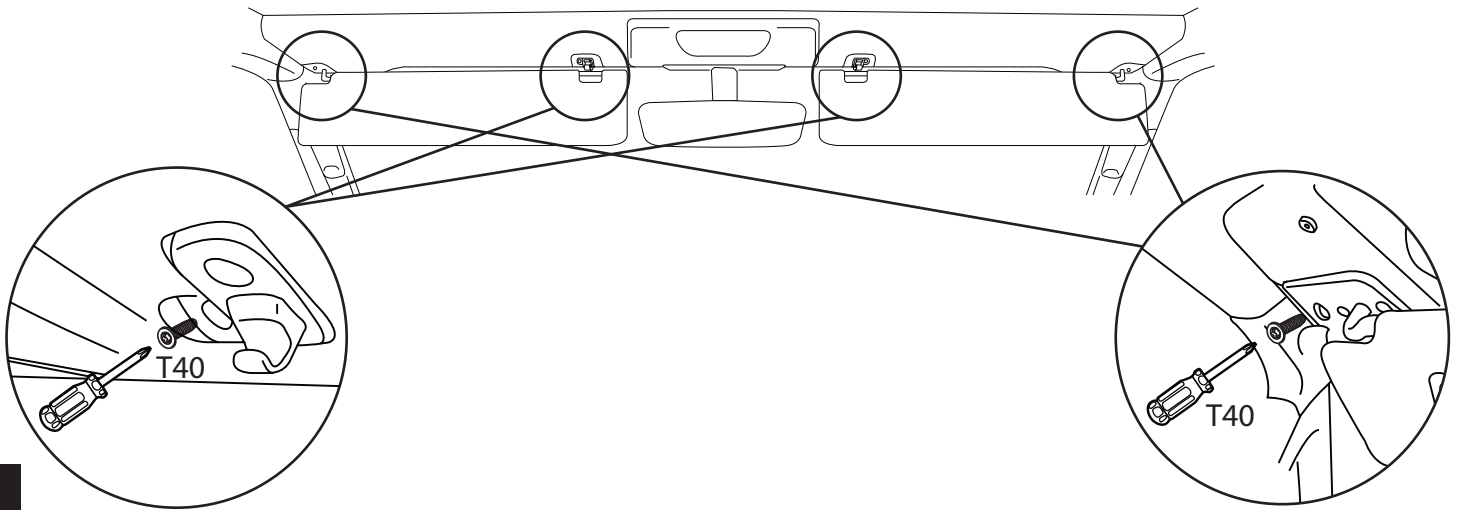
**El daño a capó podría ocurrir si se instala debajo de 70° F.**

F

- Lire et comprendre les instructions avant de procéder à l'installation.
- La zone à couvrir avec le bonnet doit être propre. Il est recommandé de laver et de cirer le véhicule avec de l'utiliser. Il faut que le véhicule et le masque soient entièrement secs lors de l'installation du bonnet. L'humidité en-dessous du bonnet pourrait former un nuage sur la peinture du véhicule. Si un nuage survient, retirer le masque pendant une semaine.
- Toute surface repeinte qui se trouve en contact avec le protecteur doit être complètement sèche. Dans le doute, consulter le fabricant ou l'établissement de réparations.
- REMARQUE: Si le protecteur vibre à haute vitesse ou dans certaines conditions climatiques, le réajuster ou l'enlever complètement.
- Laver à la main à l'aide d'un savon doux. Le rincer à l'eau tiède et l'étendre pour le faire sécher. Ne pas le faire sécher à la machine.
- On peut utiliser le protecteur, Mopar® Vinyl Protector (P/N 4318017), pour garder la couleur et le fini.
- Pour de meilleurs résultats, installer le protecteur à une température ambiante de plus de 70 degrés.

**Le protecteur pourrait être endommagé s'il est installé à une température inférieure à 70° F.**

Remove Screws to Release Windshield (x4). Refer to **Owner's Manual**.  
 Retire los tornillos para liberar el parabrisas (x4). Consulte el **Manual del propietario**.  
 Retirez les vis pour libérer le pare-brise (x4). Reportez-vous au **manuel du propriétaire**.

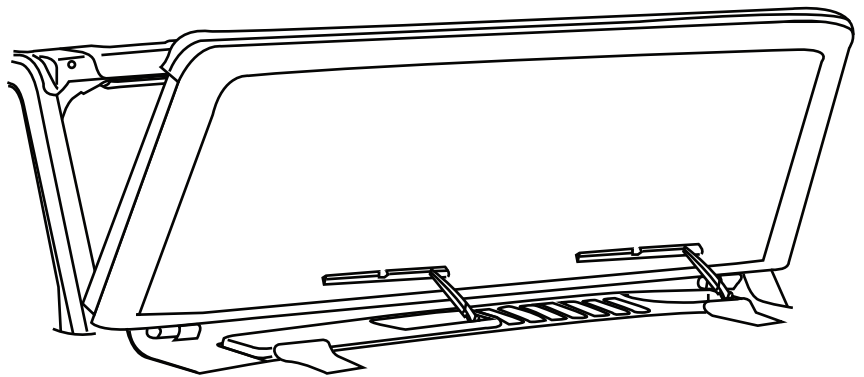


1

Release Windshield halfway. Do not damage wipers.

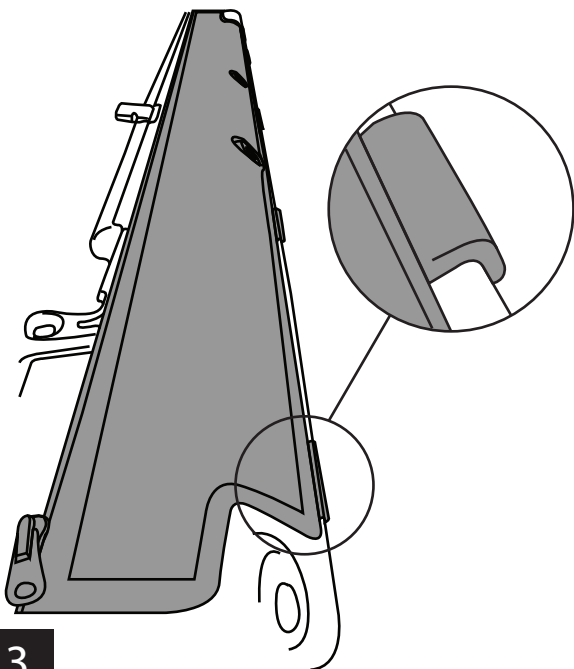
Libera el parabrisas a mitad de camino.  
 No dañe los limpiaparabrisas.

Relâchez le pare-brise à mi-chemin.  
 Ne pas endommager les essuie-glaces.



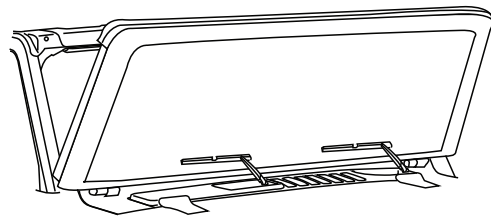
2

Install clips and align holes (x5).  
 Instale los broches y alinee los agujeros (x5).  
 Installez les agrafes et alignez les trous (x5).

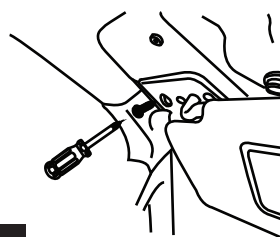


3

Install screws to reattach Windshield (x4).  
 Instale los tornillos para volver a colocar el parabrisas (x4).  
 Installez les vis pour rattacher le pare-brise (x4).



**Do not tighten until last step!**  
**No apriete hasta el último paso!**  
**Ne pas serrer jusqu'à la dernière étape!**



Torque 19 N-m (14 Ft-lbs)  
**Refer to Owner's Manual**  
**Consulte el manual del propietario**  
**Reportez-vous au manuel du propriétaire**

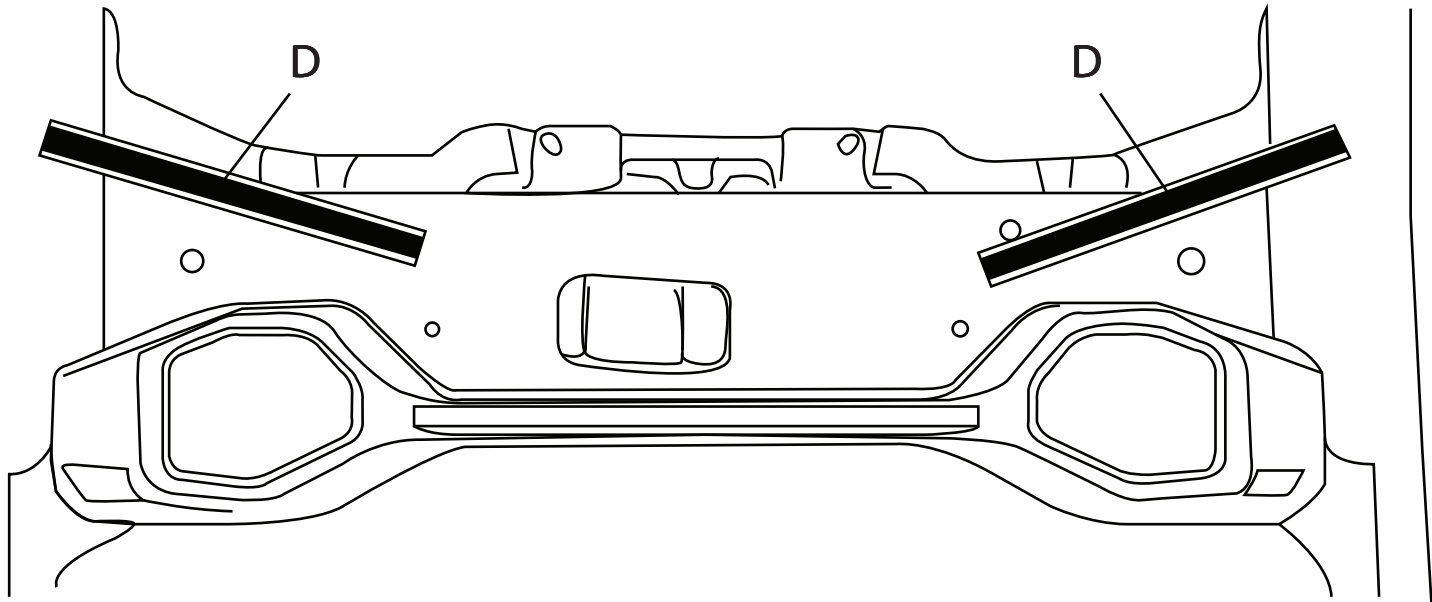
4

Install felt strips to the front of the soundbar (x2). **(Vinyl only)**

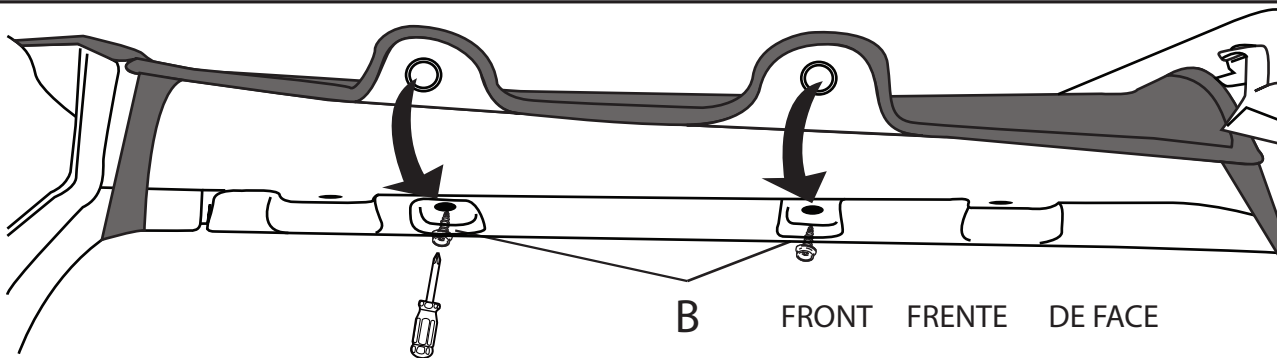
Instale tiras de fieltro en la parte delantera de la barra de sonido (x2). **(Solo vinilo)**

Installez des bandes de feutre à l'avant de la barre de son (x2). **(Vinyle seulement)**

5



6

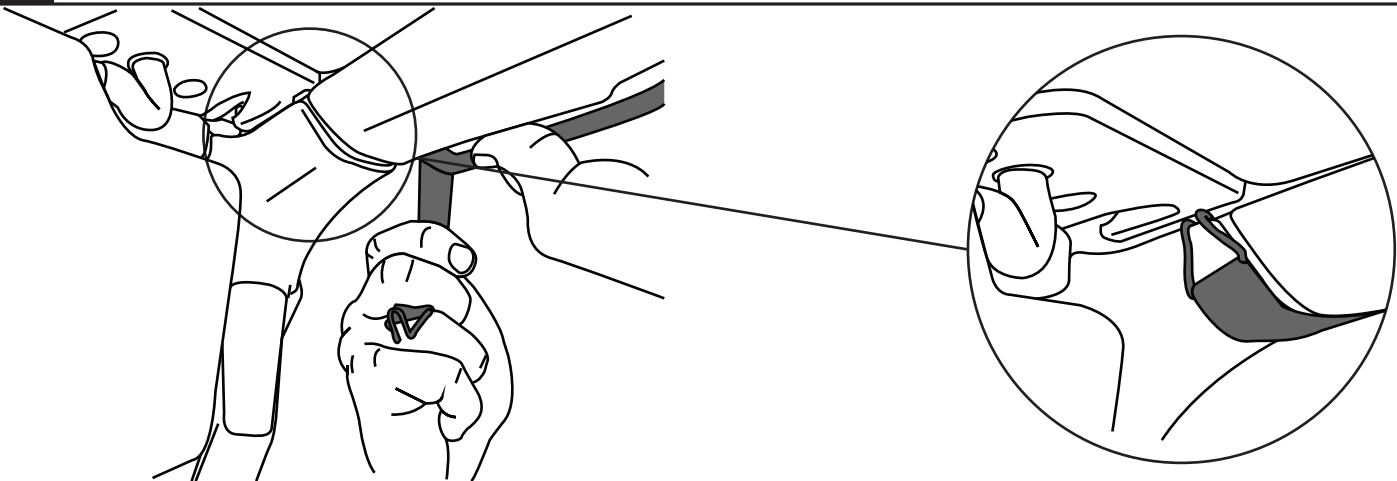


Remove Screws/Install studs (B). Locations identified by bonnet. (2 per side)

Retire los tornillos / instale los pernos (B). Ubicaciones identificadas por bonete. (2 por lado)

Enlever les vis / Installer les goujons (B). Emplacements identifiés par le capot. (2 par côté)

7



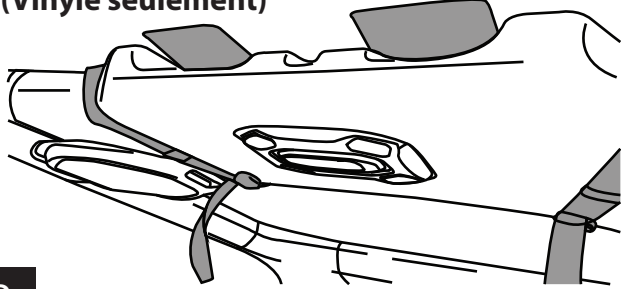
FRONT FRENTE DE FACE

Install clips to hold the bonnet in place (x2).

Instale ganchos para mantener el bonete en su lugar (x2).

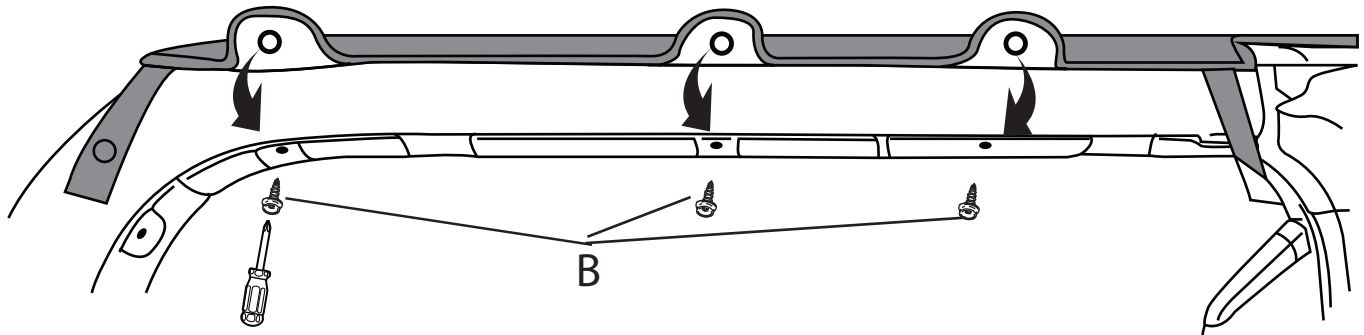
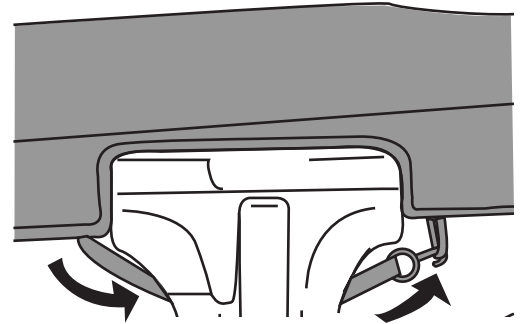
Installez attachets pour maintenir le capot en place (x2).

Secure all straps. Install pockets at soundbar. **(Vinyl only)**  
 Asegure todas las correas. Instale bolsillos en la barra de sonido.  
**(Solo vinilo)**  
 Sécuriser toutes les sangles. Installez des poches à la barre de son.  
**(Vinyle seulement)**



8

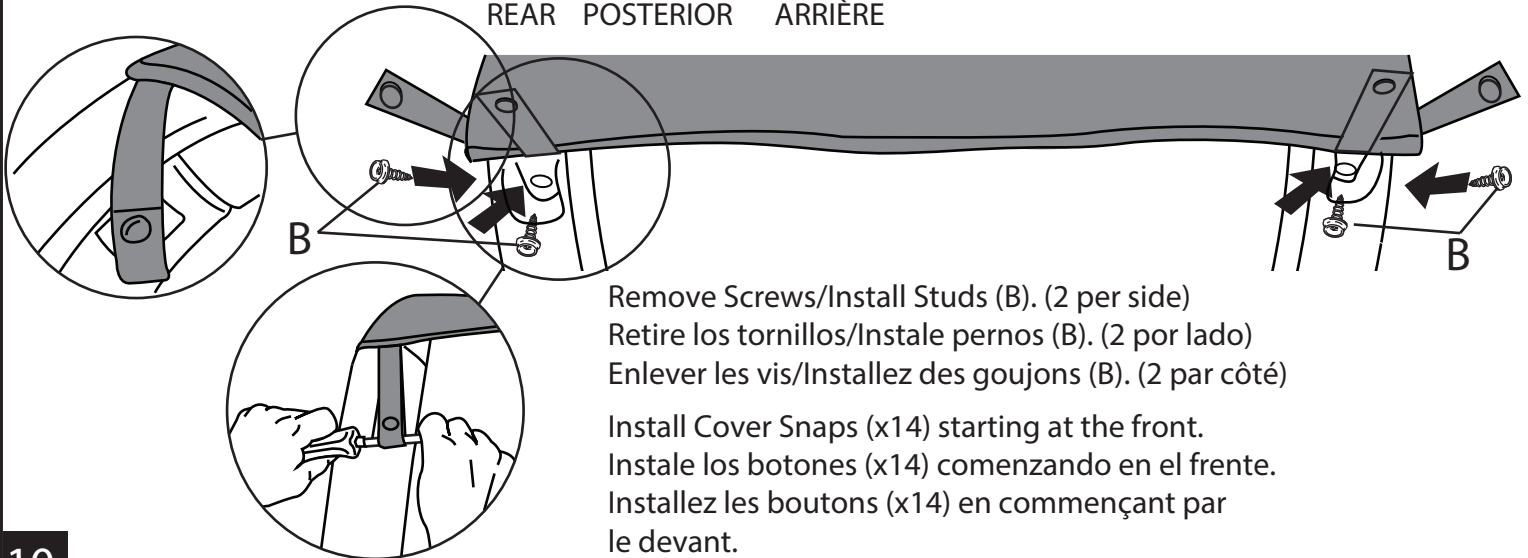
Install elastic strap on B-Pillar  
 Instale la correa elástica en el pilar B  
 Installer la sangle élastique sur le pilier B



Remove Screws/Install studs (B). Locations identified by bonnet. (3 per side)  
 Retire los tornillos / instale los pernos (B). Ubicaciones identificadas por bonete. (3 por lado)  
 Enlever les vis / Installer les goujons (B). Emplacements identifiés par le capot. (3 par côté)

9

REAR POSTERIOR ARRIÈRE



Remove Screws/Install Studs (B). (2 per side)  
 Retire los tornillos/Instale pernos (B). (2 por lado)  
 Enlever les vis/Installez des goujons (B). (2 par côté)

Install Cover Snaps (x14) starting at the front.  
 Instale los botones (x14) comenzando en el frente.  
 Installez les boutons (x14) en commençant par le devant.

10

**Install Cover Snaps, starting at the rear.** Then install Snaps on each side.  
**Instalar botones, empezando por la parte trasera.** Luego instale los botones en cada lado.  
**Installez les boutons-pression en commençant par l'arrière.** Ensuite, installez boutons-pression de chaque côté.

11

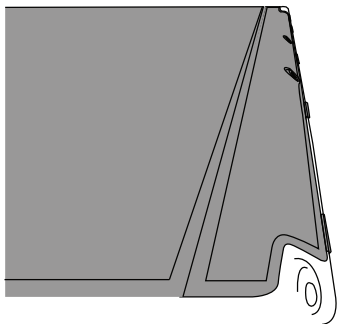
Complete Step 4.  
 Completa el paso 4.  
 Terminez l'étape 4.

12

## REMOVAL INSTRUCTIONS

## INSTRUCCIONES DE EXTRACCIÓN

## INSTRUCTIONS DE RETRAIT

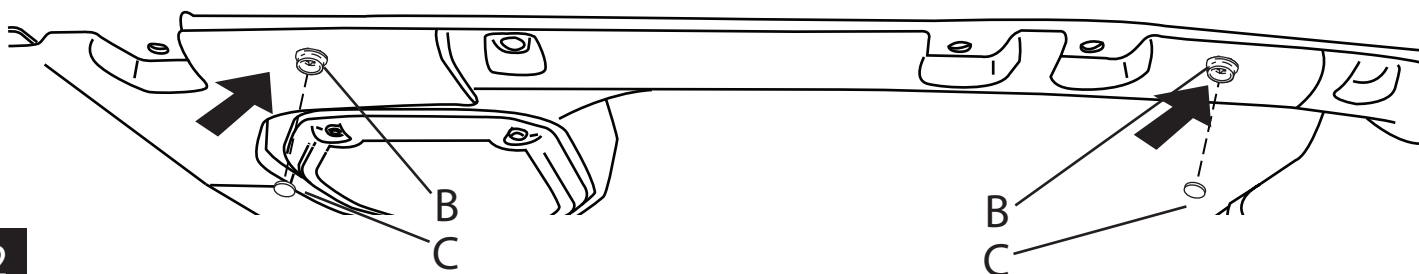


Unzip and remove rear piece. Leave front piece on vehicle.  
 Descomprimir y quitar la pieza trasera. Deje la pieza delantera en el vehículo.  
 Décompressez et retirez la pièce arrière. Laissez la pièce avant sur le véhicule.

1

Install black snap caps (C) (Qty. 14)  
 Instale tapas de seguridad negras (C) (Cant. 14)  
 Installez des capuchons noirs (C) (Qté. 14)

C



2

OPTIONAL REFERENCE ONLY SÓLO REFERENCIA OPCIONAL RÉFÉRENCE OPTIONNELLE SEULEMENT

Install Grab Handles (#82215523 & 82215524)  
 Instale agarraderas  
 Installez les poignées de grippage

